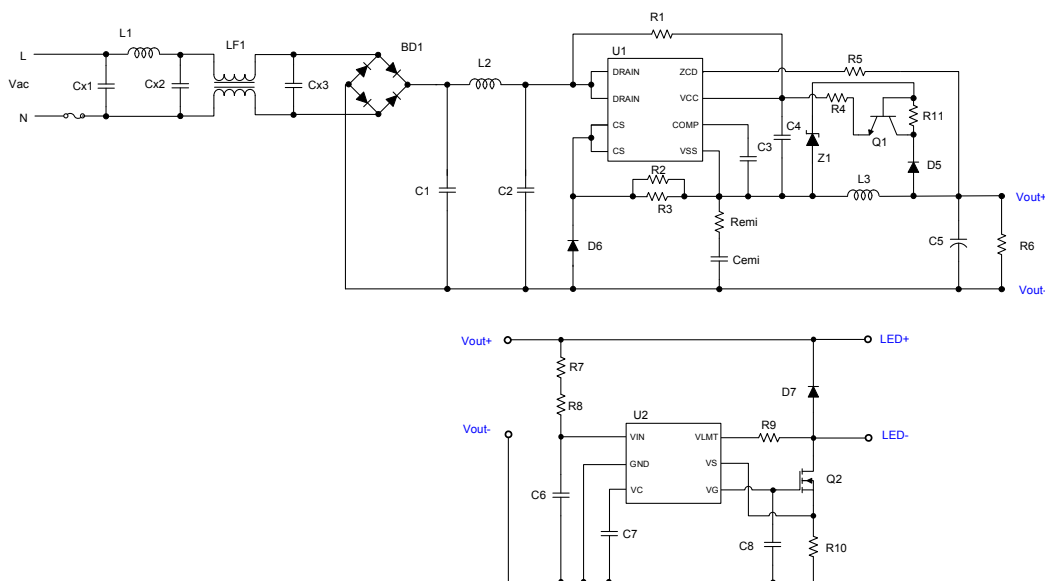


6/8/10/12 Вт LED драйверы на базе м/к HT7L4813 фирмы HOLTEK и дросселей DR типа

■ Принципиальная схема :



■ Перечень материалов : (EMI тесты пройдены)

Компонент	Корпус	6 Вт	8 Вт	10 Вт	12 Вт
		Параметры			
R1	SMD1206	Res 390K			
R2	SMD1206	Res 3R	Res 4R7	Res 3R9	Res 2R7
R3	SMD1206	N.C	Res 5R1	Res 3R9	Res 3R3
R4	SMD0603	Res 51R			
R5	SMD0603	Res 470K			
R6, R7	SMD1206	Res 68K			
R8	SMD0805	Res 62K			
R9	SMD0805	Res 1M			
R10	SMD1206	Res 1R5			
R11	SMD0805	Res 51K			
Remi	SMD1206	N.C			
Cemi	SMD1206	N.C			
Cx1	DIP	N.C			
Cx2, Cx3	DIP	X-Cap, 0.1uF/275V			
C1	DIP	MTF Cap, 0.022uF/450V			
C2	DIP	N.C			
C3	SMD0603	CE 470nF/25V			
C4	SMD1210	CE 10uF/50V			
C5	DIP	ECap 82uF/160V			
C6	SMD1206	CE 1uF/50V			
C7	SMD 0805	CE 2.2uF/16V			
C8	SMD 0805	CE 10nF/50V			
BD1	SMB	DIODE BRIDGE 1A/600V, MB6S			
D5	SMB	ULTRA DIODE 1A/600V, ES1J			
D6	SMB	ULTRA DIODE 1A/600V, ES1J			
D7	SMB	N.C			
LF1	EE12	95mH EE12 common-mode EMI filter			
L1	DR 8X10mm	DR CORE 3.3mH			
L2	SMD1206	SHORT			
L3	DR 9X12mm	2.2mH	2.2mH	1.8mH	1.8mH
Q1	TO-92	MPSA42RLRAG 300V/500mA			
Q2	TO-252	IRFR210 200V/2.6A			
Z1	SOD-323	16.2Vz 200mW			
F1	DIP	FUSE 1.0A/250V			
U1	SOP8	HT7L4813			
U2	SOT23-6	JW1221			

■ Рабочие характеристики :

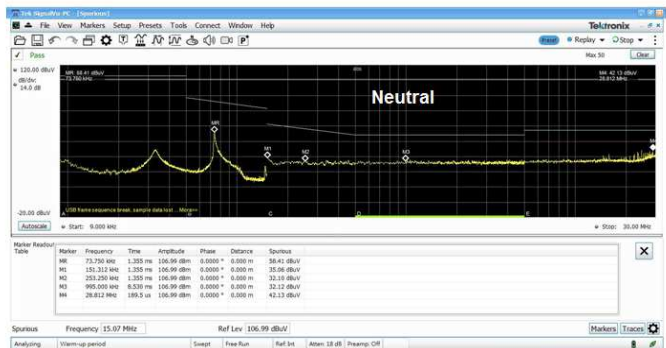
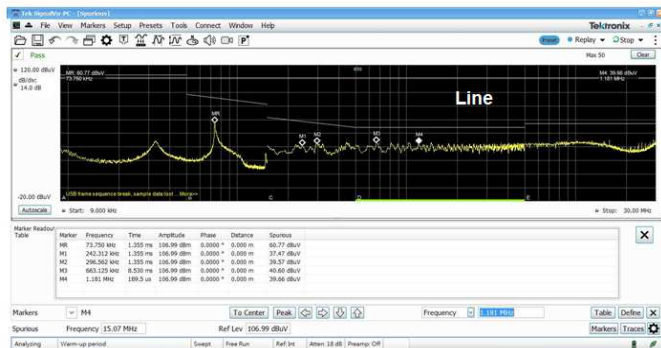
	$V_{acin}(V)$	$V_{OUT}(V)$	$I_{OUT}(mA)$	$P_{OUT}(W)$	$P_{in}(W)$	$\eta(\%)$	PF	iTHD(%)	$I_{OUT\ ripple}(mA)$
6 Вт LED драйвер	230	110.9	64.1	7.11	8.169	87.02	0.8803	19.57	4
		85.9	64.7	5.56	6.443	86.26	0.8399	13.74	3.5

	$V_{acin}(V)$	$V_{OUT}(V)$	$I_{OUT}(mA)$	$P_{OUT}(W)$	$P_{in}(W)$	$\eta(\%)$	PF	iTHD(%)	$I_{OUT\ ripple}(mA)$
8 Вт LED драйвер	230	108.9	79.6	8.67	9.848	88.02	0.9045	18.92	3.5
		86.6	80.1	6.94	7.946	87.30	0.8765	13.9	3

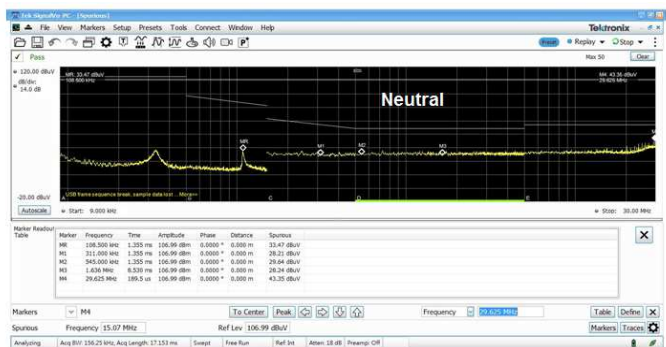
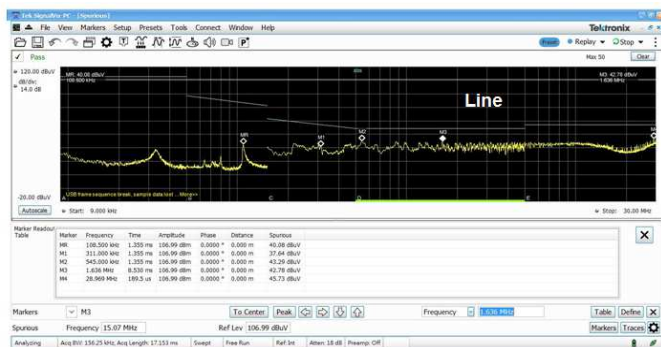
	$V_{acin}(V)$	$V_{OUT}(V)$	$I_{OUT}(mA)$	$P_{OUT}(W)$	$P_{in}(W)$	$\eta(\%)$	PF	iTHD(%)	$I_{OUT\ ripple}(mA)$
10 Вт LED драйвер	230	110.2	102.9	11.34	12.862	88.16	0.9344	19.77	2
		84.7	103.5	8.77	10.065	87.10	0.9172	14.14	2

$P_{solution}(12W)$	$V_{acin}(V)$	$V_{OUT}(V)$	$I_{OUT}(mA)$	$P_{OUT}(W)$	$P_{in}(W)$	$\eta(\%)$	PF	iTHD(%)	$I_{OUT\ ripple}(mA)$
12 Вт LED драйвер	230	111.2	132.2	14.70	16.7	88.03	0.9405	19.53	2
		85.7	132.9	11.39	13.097	86.96	0.9433	13.94	2

■ Результаты испытаний на EMI ($V_{ac}=230V$ и $V_{out}=110V$) для драйвера 12 Вт:



■ Результаты испытаний на EMI ($V_{ac}=230V$ и $V_{out}=85V$) для драйвера 6 Вт:



■ Демонстрационная плата: (габаритные размеры Ш=17мм, Д=173мм, В=13мм)

